

## ANDAMIO TIPO BOX

Tamaño: 193 cm (Al) x 152 cm (An)



### INFORMACIÓN TÉCNICA DEL ANDAMIO

El **Andamio Tipo Box** es fabricado con materiales e insumos de primera calidad, lo que nos permite ofrecer un andamio seguro, confiable y certificado por **UCR - Lanamme**. Cada marco cuenta con 4 pines sujetadores cuya funcionalidad es asegurar las crucetas. Además cada cuerpo permite adicionar más marcos para así formar torres de 2 o más cuerpos por medio de acoples.

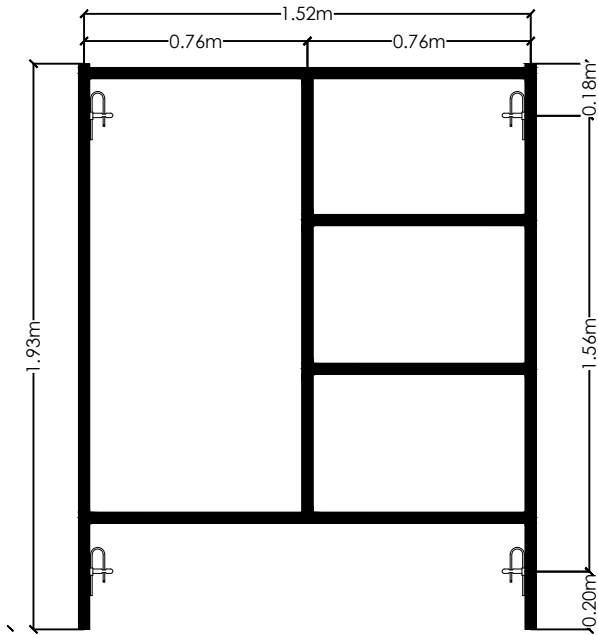
Tamaño y Peso de los Componentes		
Descripción	Dimensiones	Peso KG
Marco	193 cm alto x 152 cm de ancho	22 +/-5%
Cruceta	180 cm	4,53
Acoples	20 cm	0,5
Base ajustable	60 cm de largo x 20 cm de ancho	3,5
Poste para baranda	100 cm	3,2
Baranda larga	180 cm de largo x 50 cm de ancho	4,5
Baranda corta	152 cm de largo x 50 cm de ancho	3
Ruedas	83 cm de largo x 15 cm de ancho	5,50
Tabla de acceso	180 cm de largo x 50 cm de ancho	15,50

Dimensiones Promedio de un Módulo			Capacidad de Carga
Ancho (cm)	Largo (cm)	Altura (cm)	
152	180	193	242 kN
			24661 Kg

<b>Material</b>	Acero
<b>Calibre del tubo</b>	43 x 2.5 mm
<b>Pintura</b>	Color naranja

Somos su **ALIADO** para el **ÉXITO** su proyecto

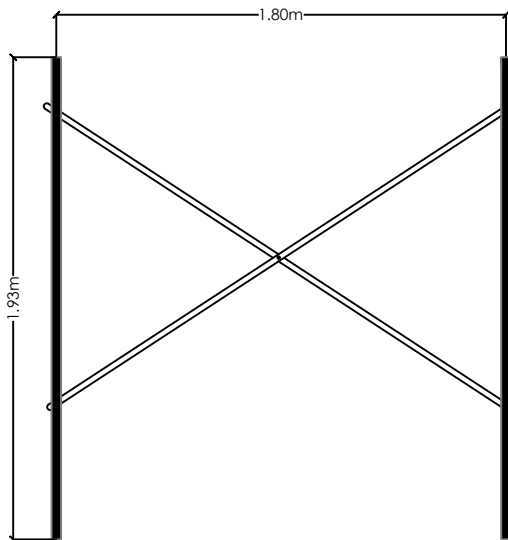
## Marco de Andamio tipo Box



### FICHA TÉCNICA

Detalle	Marco de Andamio
Altura	193 cm
Ancho	152 cm
Material	Tubo redondo de acero calibre 43 x 2,5 mm
Peso	22 kg +/- 5%
Color	Naranja
Tratamiento de superficie	Pintado

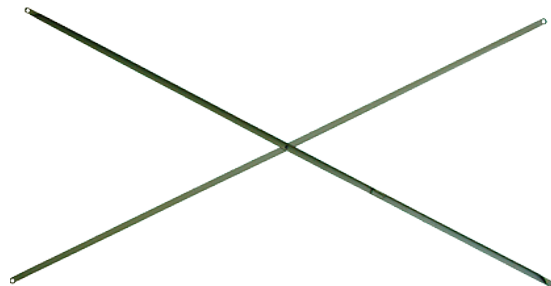
## Crucetas de Andamio tipo Box



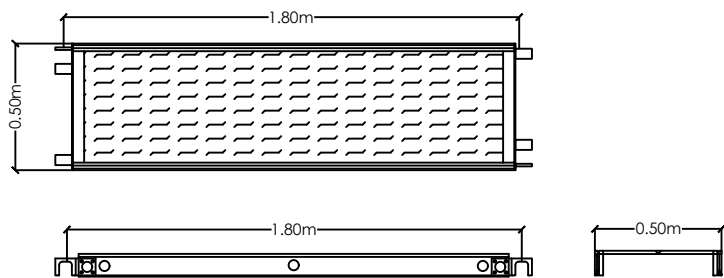
APERTURA CRUCETA 1.80m

### FICHA TÉCNICA

Detalle	Crucetas de Andamio
Largo	180 cm
Material	Tubo de acero 3/4 en cédula 30
Tornillos	5/16 x 2 1/2
Peso	4,53 kg +/- 5%
Color	Plata
Tratamiento de superficie	Galvanización por inmersión en lúpulo

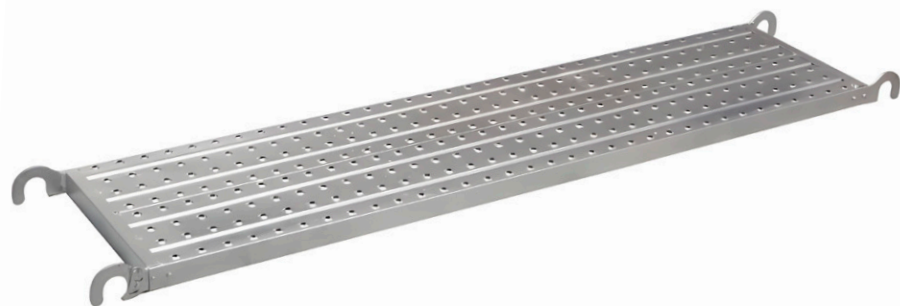


## Tabla de acceso de Andamio tipo Box

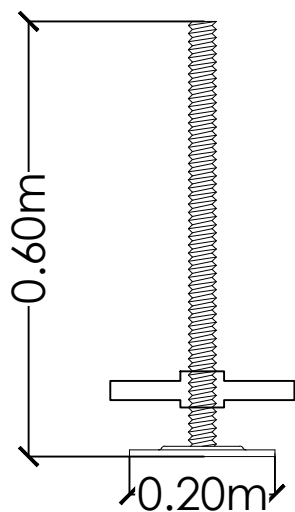


### FICHA TÉCNICA

Detalle	Tabla de acceso de Andamio
Largo	180 cm
Ancho	50 cm
Material	Lamina de acero perforada calibre 18 mm
Peso	15,50 kg +/- 5%
Capacidad de carga	300 kg
Color	Plata
Tratamiento de superficie	Galvanización por inmersión en lúpulo



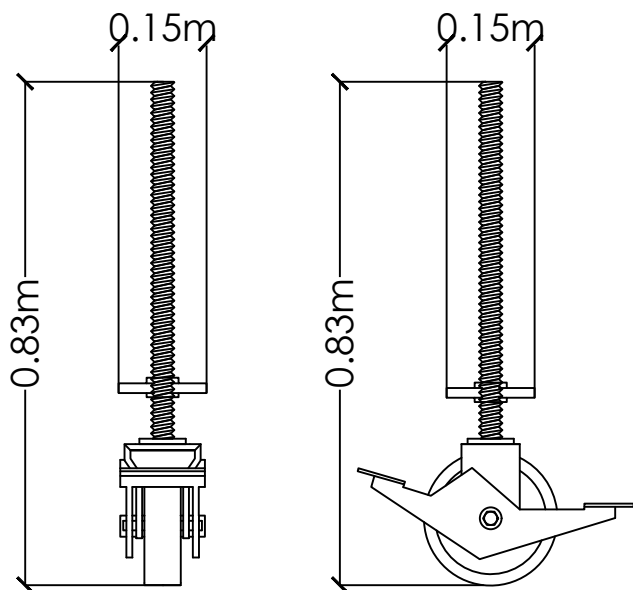
## Bases ajustables de Andamio tipo Box



### FICHA TÉCNICA

Detalle	Bases ajustables de Andamio
Largo	60 cm
Ancho	20 cm
Material	Acero Q235
Peso	3,50 kg +/- 5%
Capacidad de carga	51.49 Kn
Color	Plata
Tratamiento de superficie	Galvanización por inmersión en lúpulo
Forma de la placa	Cuadrada
Diámetro del tubo	32 mm

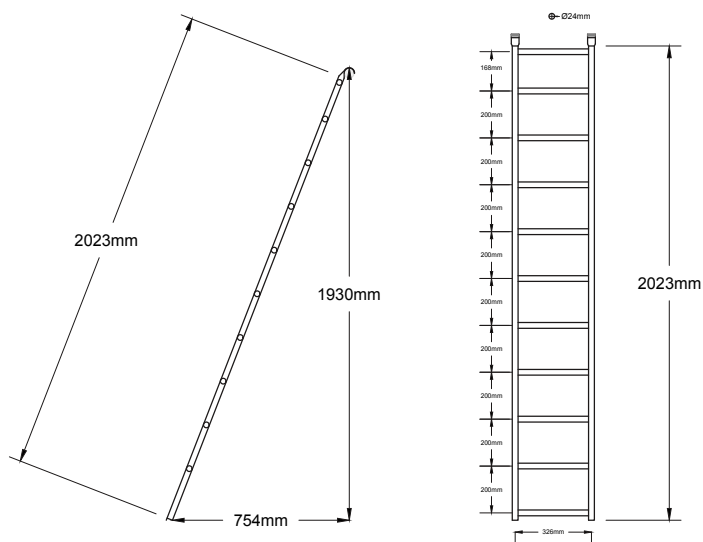
## Ruedas para Andamio tipo Box



### FICHA TÉCNICA

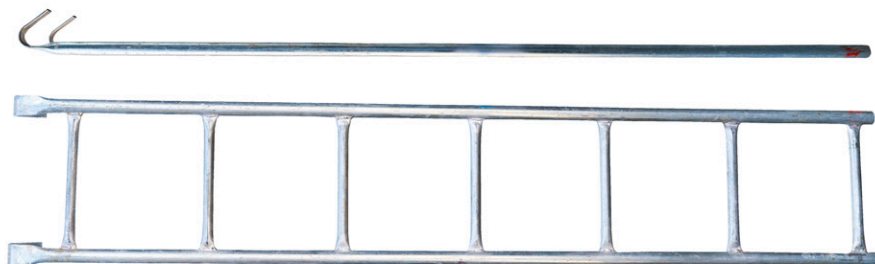
Detalle	Ruedas para Andamio
Largo	83 cm
Ancho	15 cm
Material	Acero y goma
Peso	5,50 kg +/- 5%
Color	Plata
Tratamiento de superficie	Galvanización por inmersión en lúpulo
Capacidad de carga	1000 libras (453 Kg)

## Escalera para Andamio tipo Box

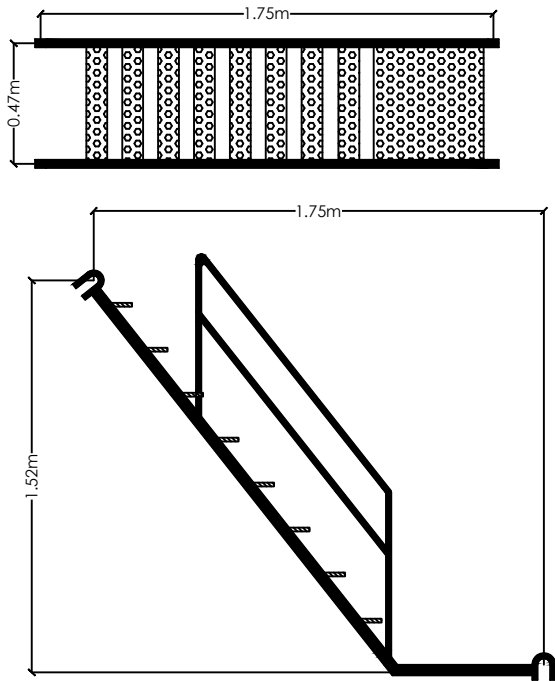


### FICHA TÉCNICA

Detalle	Escalera para Andamio
Largo	202,3 cm
Ancho	32,6 cm
Diámetro del tubo	Ø 24mm
Material	Acero
Capacidad de carga	200 kg
Color	Plata
Tratamiento de superficie	Galvanización por inmersión en lúpulo



## Escalera para Andamio tipo Box



### FICHA TÉCNICA

Detalle	Escalera para Andamio
Largo	175 cm
Ancho	152 cm
Material	Acero Q235, Q345
Capacidad de carga	375 kg
Color	Plata
Tratamiento de superficie	Pintura DIP, Galvanizado en caliente

## Acople para Andamio tipo Box

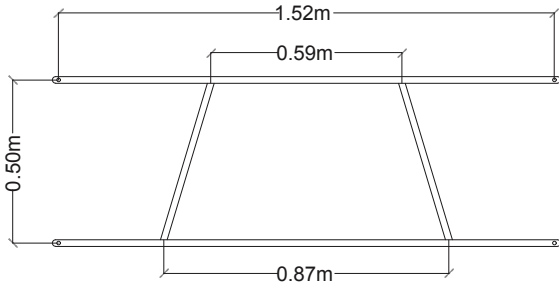


### FICHA TÉCNICA

Detalle	Acople para Andamio
Largo	20 cm
Material	Acero Q235
Color	Plata
Tratamiento de superficie	Galvanización por inmersión en lúpulo

## Barandas para Andamio tipo Box

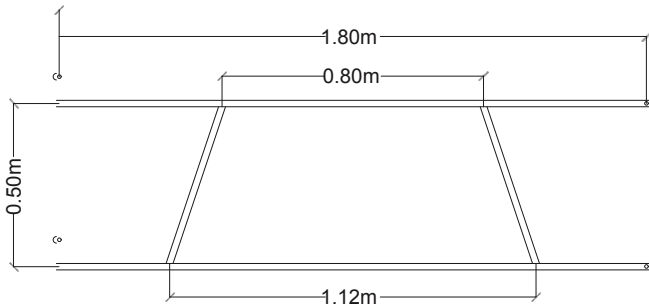
### BARANDA CORTA



### FICHA TÉCNICA

Detalle	Baranda corta
Largo	152 cm
Ancho	50 cm
Material	Acero
Color	Plata
Tratamiento de superficie	Galvanización por inmersión en lúpulo

### BARANDA LARGA

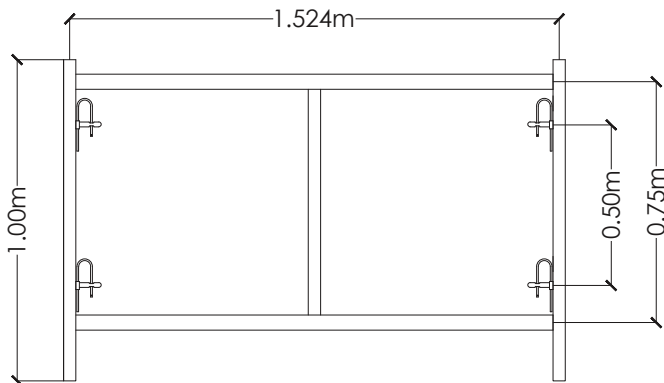


### FICHA TÉCNICA

Detalle	Baranda corta
Largo	180 cm
Ancho	50 cm
Material	Acero
Color	Plata
Tratamiento de superficie	Galvanización por inmersión en lúpulo

## Marco de seguridad para Andamio tipo Box

### MARCO DE SEGURIDAD



### FICHA TÉCNICA

Detalle	Marco de seguridad
Largo	152 cm
Ancho	100 cm
Material	Acero
Calibre del tubo	43 x 2.5 mm
Color	Naranja
Tratamiento de superficie	Pintura