

ANDAMIO DE CARGA

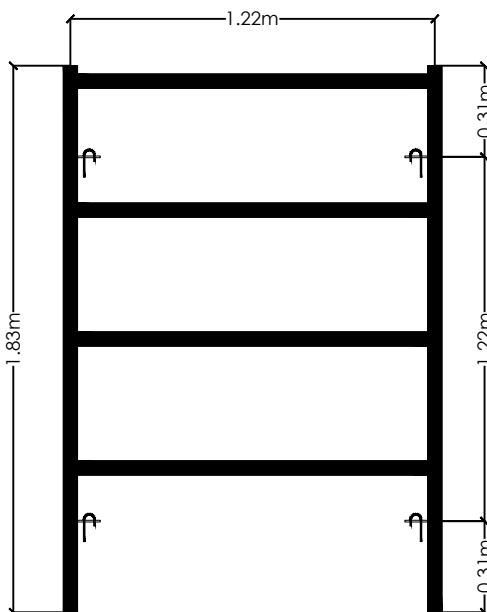
Variedad de tamaños



INFORMACIÓN TÉCNICA DEL ANDAMIO

El **Andamio de Carga** es un elemento de apuntalamiento robusto y de alta resistencia usado principalmente para la fundición de losas o soportería de elementos estructurales horizontales. El andamio es fabricado con materiales e insumos de primera calidad, lo que nos permite ofrecer un andamio seguro, confiable y certificado por **UCR - Lanamme**.

Marco de Andamio de Carga 4'x6'

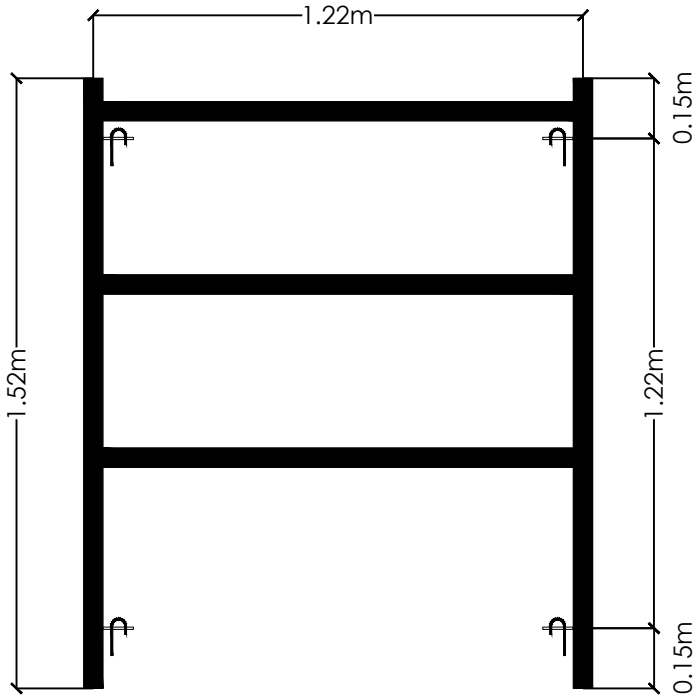


FICHA TÉCNICA

Detalle	Marco 4'x6'
Carga máxima	871 kN (88,9 Tonf)
Ancho	121,92 cm (4 pies)
Largo	182,88 cm (4 pies)
Peso	31,5 Kg +/- 5%
Material	Acero Q345 y Q235
Calibre tubo interno	60x4x1524 mm
Calibre tubo externo	48,3x2x1159 mm
Color	Anaranjado
Tratamiento de superficie	Pintura

Nota: Los cálculos se realizan según la carga balanceada en cada una de las patas de los andamios (de arriba hacia abajo).

Marco de Andamio de Carga 4'x5'

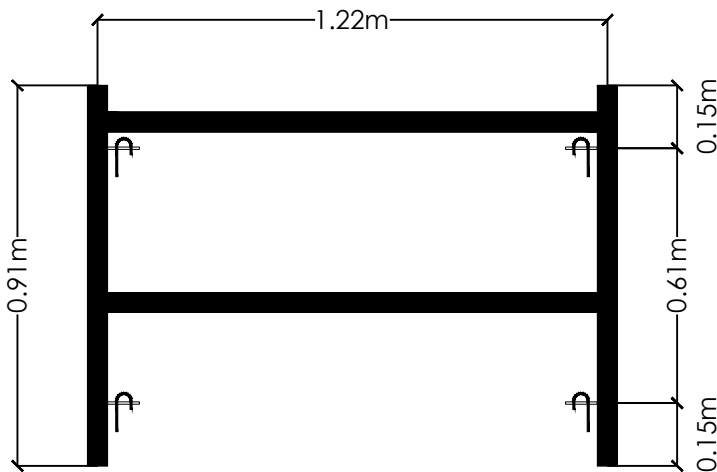


FICHA TÉCNICA

Detalle	Marco 4'x5'
Carga máxima	871 kN (88,9 Tonf)
Ancho	121,92 cm (4 pies)
Largo	152,40 cm (5 pies)
Peso	25,58 Kg +/- 5%
Material	Acero Q345 y Q235
Calibre tubo interno	60x4x1524 mm
Calibre tubo externo	48,3x2x1159 mm
Color	Anaranjado
Tratamiento de superficie	Pintura

Nota: Los cálculos se realizan según la carga balanceada en cada una de las patas de los andamios (de arriba hacia abajo).

Marco de Andamio de Carga 4'x3'

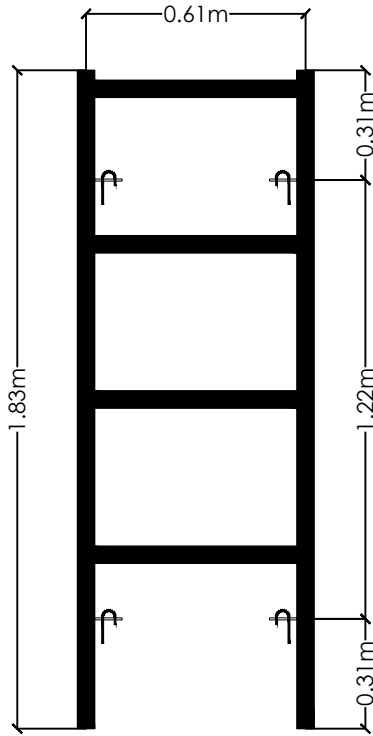


FICHA TÉCNICA

Detalle	Marco 4'x3'
Carga máxima	871 kN (88,9 Tonf)
Ancho	121,92 cm (4 pies)
Largo	91,44 cm (5 pies)
Peso	16,20 Kg +/- 5%
Material	Acero Q345 y Q235
Calibre tubo interno	60x4x914,4 mm
Calibre tubo externo	48,3x2x1159 mm
Color	Anaranjado
Tratamiento de superficie	Pintura

Nota: Los cálculos se realizan según la carga balanceada en cada una de las patas de los andamios (de arriba hacia abajo).

Marco de Andamio de Carga 2'x6'

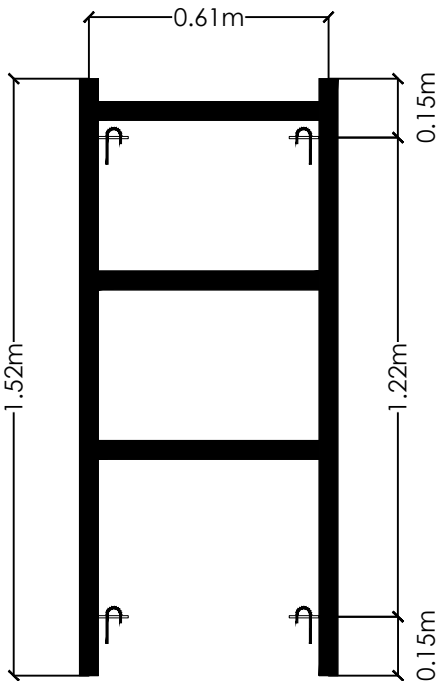


FICHA TÉCNICA

Detalle	Marco 2'x6'
Carga máxima	871 kN (88,9 Tonf)
Ancho	60,96 cm (2 pies)
Largo	182,88 cm (6 pies)
Peso	26,02 Kg +/- 5%
Material	Acero Q345 y Q235
Calibre tubo interno	60x4x1828.80 mm
Calibre tubo externo	48,3x2x549,6 mm
Color	Anaranjado
Tratamiento de superficie	Pintura

Nota: Los cálculos se realizan según la carga balanceada en cada una de las patas de los andamios (de arriba hacia abajo).

Marco de Andamio de Carga 2'x5'

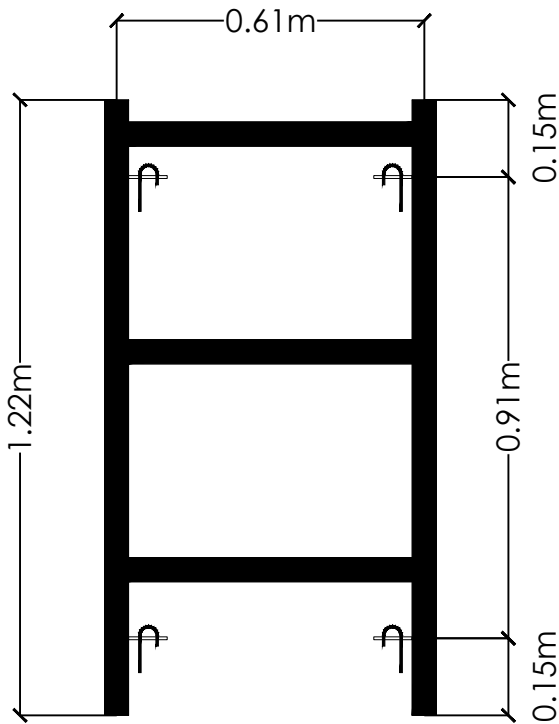


FICHA TÉCNICA

Detalle	Marco 2'x5'
Carga máxima	871 kN (88,9 Tonf)
Ancho	60,96 cm (2 pies)
Largo	152,40 cm (5 pies)
Peso	21,40 Kg +/- 5%
Material	Acero Q345 y Q235
Calibre tubo interno	60x4x1524 mm
Calibre tubo externo	48,3x2x549,6 mm
Color	Anaranjado
Tratamiento de superficie	Pintura

Nota: Los cálculos se realizan según la carga balanceada en cada una de las patas de los andamios (de arriba hacia abajo).

Marco de Andamio de Carga 2'x4'

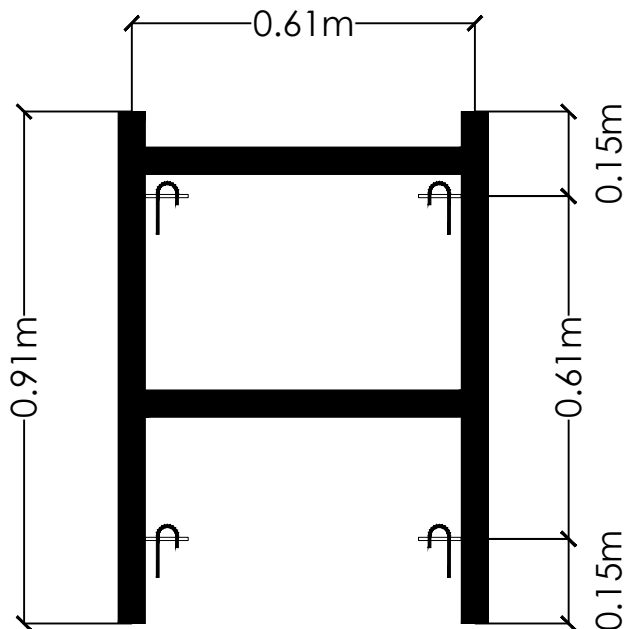


FICHA TÉCNICA

Detalle	Marco 2'x4'
Carga máxima	871 kN (88,9 Tonf)
Ancho	60,96 cm (2 pies)
Largo	121,92 cm (4 pies)
Peso	18,04 Kg +/- 5%
Material	Acero Q345 y Q235
Calibre tubo interno	60x4x1219 mm
Calibre tubo externo	48,3x2x549,6 mm
Color	Anaranjado
Tratamiento de superficie	Pintura

Nota: Los cálculos se realizan según la carga balanceada en cada una de las patas de los andamios (de arriba hacia abajo).

Marco de Andamio de Carga 2'x3'

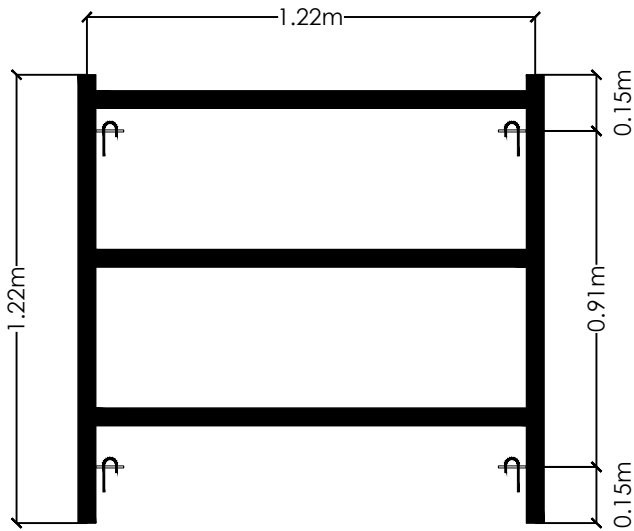


FICHA TÉCNICA

Detalle	Marco 2'x3'
Carga máxima	871 kN (88,9 Tonf)
Ancho	60,96 cm (2 pies)
Largo	91,44 cm (5 pies)
Peso	13,41 Kg +/- 5%
Material	Acero Q345 y Q235
Calibre tubo interno	60x4x914,4 mm
Calibre tubo externo	48,3x2x549,6 mm
Color	Anaranjado
Tratamiento de superficie	Pintura

Nota: Los cálculos se realizan según la carga balanceada en cada una de las patas de los andamios (de arriba hacia abajo).

Marco de Andamio de Carga 4'x4'

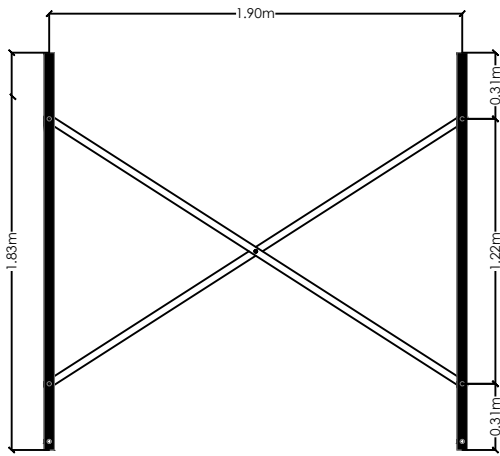


FICHA TÉCNICA

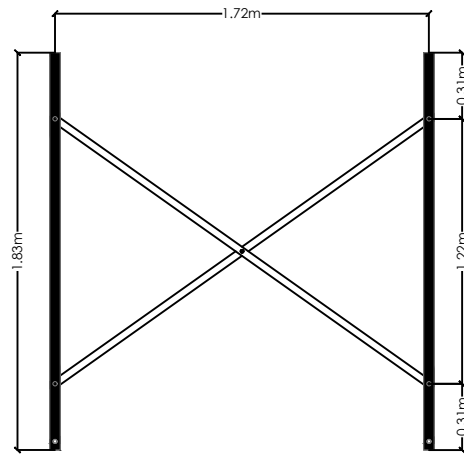
Detalle	Marco 4'x4'
Carga máxima	871 kN (88,9 Tonf)
Ancho	121,92 cm (4 pies)
Largo	121,92 cm (4 pies)
Peso	14,89 Kg +/- 5%
Material	Acero Q345 y Q235
Calibre tubo interno	60x4x1219,2 mm
Calibre tubo externo	48,3x2x1159 mm
Color	Anaranjado
Tratamiento de superficie	Pintura

Nota: Los cálculos se realizan según la carga balanceada en cada una de las patas de los andamios (de arriba hacia abajo).

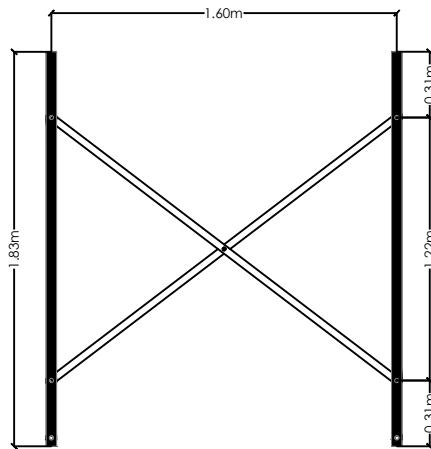
Apertura de crucetas 6'



APERTURA CRUCETA ROJA 1.90m

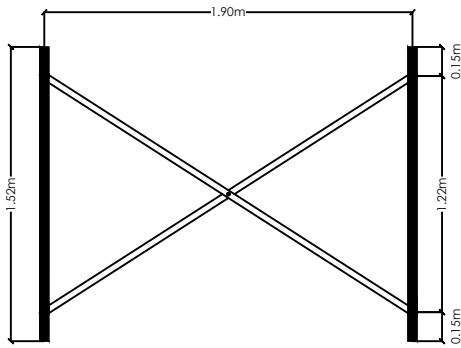


APERTURA CRUCETA AZUL 1.72m

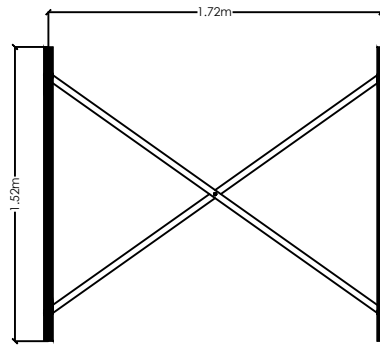


APERTURA CRUCETA VERDE 1.60m

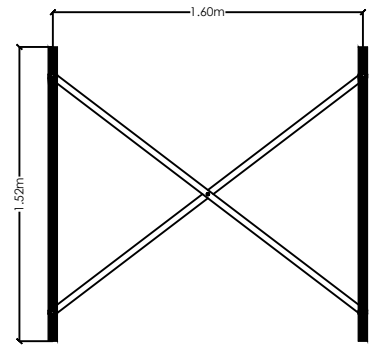
Apertura de crucetas 5'



APERTURA CRUCETA ROJA 1.90m

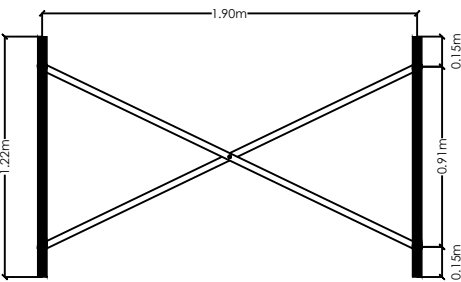


APERTURA CRUCETA AZUL 1.72m

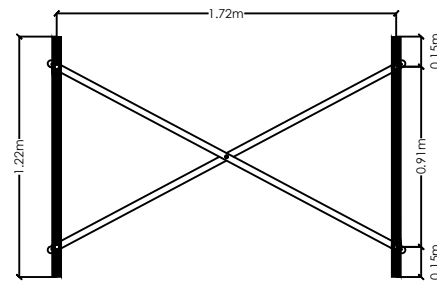


APERTURA CRUCETA VERDE 1.60m

Apertura de crucetas 4'

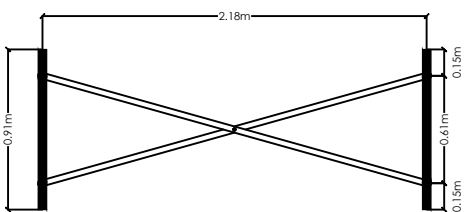


APERTURA CRUCETA AZUL 1.90m

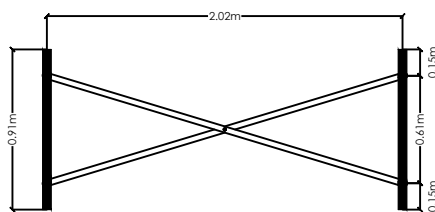


APERTURA CRUCETA VERDE 1.72m

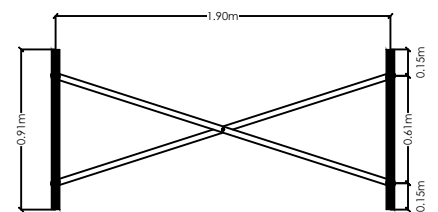
Apertura de crucetas 3'



APERTURA CRUCETA ROJA 2.18m

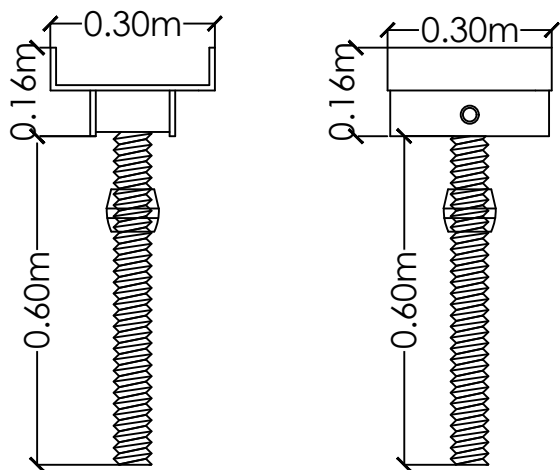


APERTURA CRUCETA AZUL 1.72m



APERTURA CRUCETA VERDE 1.90m

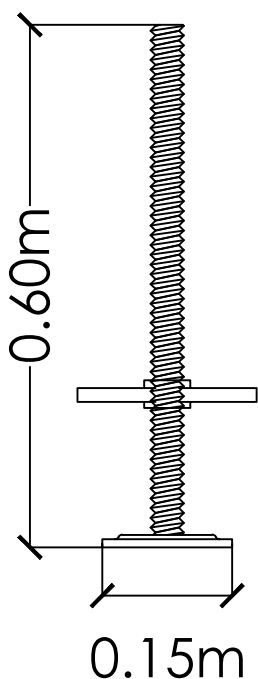
Cabeza tipo U ajustable



FICHA TÉCNICA

Detalle	Cabeza tipo U ajustable
Carga máxima	51.49 Kn
Material	Acero Q235
Color	Gris
Tratamiento de superficie	Galvanización por inmersión en lúpulo
Tamaño	48x5x600 mm
Paso de rosca	10 mm
Plato base	160x300 mm
Longitud ajustable	600 mm
Peso	5,85 Kg +/- 5%

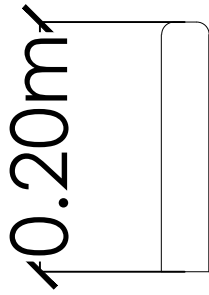
Bases ajustables



FICHA TÉCNICA

Detalle	Bases ajustables de Andamio
Largo	60 cm
Ancho	1520 cm
Material	Acero Q235
Peso	9,60 kg +/- 5%
Capacidad de carga	51.49 Kn
Color	Plata
Tratamiento de superficie	Galvanización por inmersión en lúpulo
Forma de la placa	Cuadrada

Acople



FICHA TÉCNICA

Detalle	Acople para Andamio
Largo	20 cm
Material	Acero Q235
Color	Plata
Tratamiento de superficie	Galvanización por inmersión en lúpulo