



ANDAMIO ANGOSTO

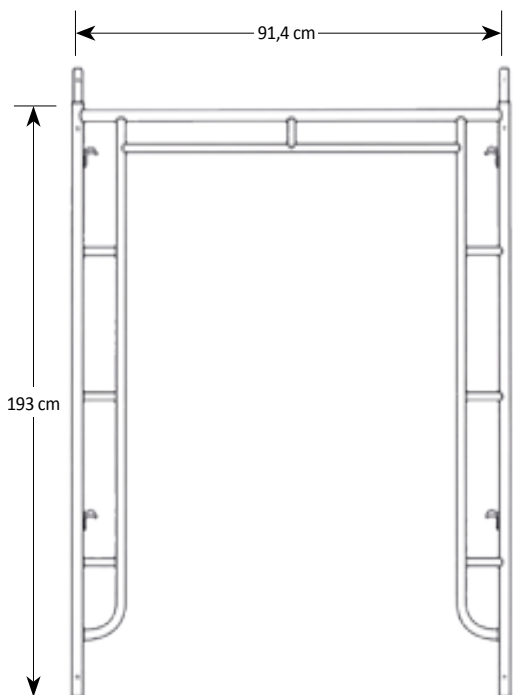
193 CM X 91,4 CM



INFORMACIÓN TÉCNICA DEL ANDAMIO

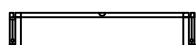
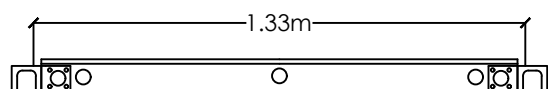
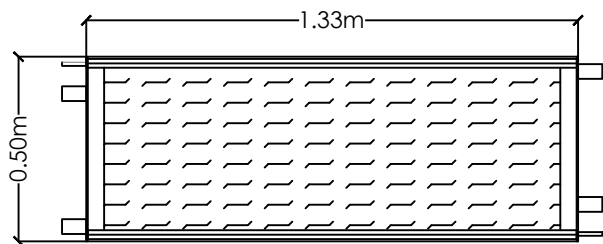
El **Andamio Angosto** normalmente es muy usado en lugares estrechos o con poco espacio. Él está fabricado con materiales e insumos de primera calidad, lo que nos permite ofrecer un andamio seguro, confiable y certificado por **UCR - Lanamme**.

Marco de Andamio Angosto



FICHA TÉCNICA	
Detalle	Marco de Andamio
Altura	193 cm
Ancho	91,4 cm
Material	Tubo redondo de acero Q235 calibre 43 mm
Peso	19,5 kg +/- 5%
Color	Naranja
Tratamiento de superficie	Pintado

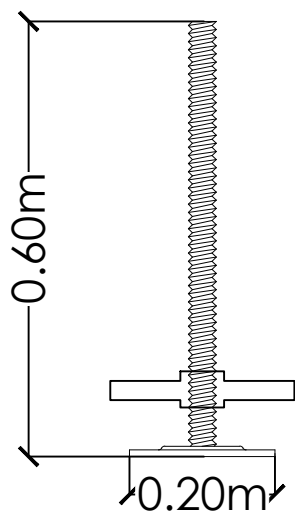
Tabla de acceso de **Andamio Angosto**



FICHA TÉCNICA

Detalle	Tabla de acceso de Andamio
Largo	133 cm
Ancho	50 cm
Material	Lamina de acero perforada calibre 18 mm
Peso	12.50 kg +/- 5%
Capacidad de carga	300 kg
Color	Plata
Tratamiento de superficie	Galvanización por inmersión en lúpulo

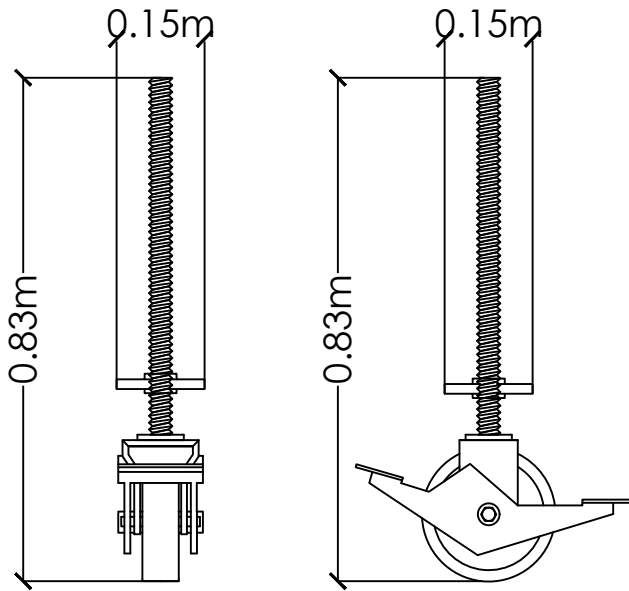
Bases ajustables de **Andamio Angosto**



FICHA TÉCNICA

Detalle	Bases ajustables de Andamio
Largo	60 cm
Ancho	20 cm
Material	Acero Q235
Peso	3,50 kg +/- 5%
Capacidad de carga	51.49 Kn
Color	Plata
Tratamiento de superficie	Galvanización por inmersión en lúpulo
Forma de la placa	Cuadrada
Diámetro del tubo	32 mm

Ruedas para Andamio Angosto



FICHA TÉCNICA

Detalle	Ruedas para Andamio
Largo	83 cm
Ancho	15 cm
Material	Acero y goma
Peso	5,50 kg +/- 5%
Color	Plata
Tratamiento de superficie	Galvanización por inmersión en lúpulo
Capacidad de carga	1000 libras (453 Kg)