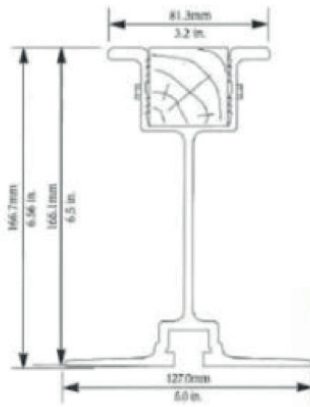


# Ficha técnica

## Vigas de Aluminio

Vigas de aluminio resistentes y livianas, por lo cual son muy fáciles de colocar. Las vigas de aluminio Kolek son una alternativa de bajo costo para múltiples aplicaciones y representan un ahorro en la mano de obra.



### TAMAÑO Y PESO DE LAS VIGAS DISPONIBLES

Longitud (Pies)	Longitud (m)	Peso (kg)
3	0,91	5,37
4	1,22	7,20
6	1,83	10,80
8	2,44	14,40
10	3,05	18,00
12	3,66	21,59
14	4,27	25,19
16	4,88	28,79
18	5,49	32,39
21	6,40	37,76
24	7,32	43,19

Especificaciones físicas		
Altura	6,5 in	165 mm
Ancho de la base	5 in	127 mm
Ancho de la cabeza	3,2 in	81 mm
Área de la sección transversal	2,7 in <sup>2</sup>	1723 mm <sup>2</sup>
Peso nominal sin la cuña de madera	3,15 lb/ft	4,7 kg/m
Peso nominal con cuña de madera	4 lb/ft	5,9 kg/m
Momento de Inercia Ixx	16,98 in <sup>4</sup>	706,76 cm <sup>4</sup>
Momento de Inercia Iyy	2,64 in <sup>4</sup>	109,89 cm <sup>4</sup>
Módulo de sección Sxx (max)	6,25 in <sup>3</sup>	102,42 cm <sup>3</sup>
Módulo de sección Sxx (min)	4,42 in <sup>3</sup>	72,43 cm <sup>3</sup>
Módulo de elasticidad E	10,2E <sup>6</sup> psi	717151,8 kg/cm <sup>2</sup>